

# ESSENCIA DESIGN 7438

74" x 38" x 20"

Essencia evoca la esencia, los aspectos elementales del ser interior.

## Nº DE PRODUCTO

MODELO	TMU	TUB
	BESSOU00T-XX	BESSOU00N-XX

THERMOMASSEUR (TMU)	\$
Masaje hidrotermal • Sistema de chorros de aire	
Chorros de aire	37
1 Respaldo calefactado	Incluido
Control MiaPlus**	Incluido
Aplicación de control BU-Touch®	Incluido
Geysair® (sistema de chorros de aire caliente)	Incluido
AromaCloud®	N/A
Cromoterapia Illuzio BCHRO6	\$

TUB	\$
Bañera de remojo	
AromaCloud®	N/A
Cromoterapia Illuzio BCHRO6	\$
WarmTouchShell® BWTS	\$
Control DOT	Incluido con terapia

## CARACTERÍSTICAS

Tipos de instalación de bañeras		En podio	
Número de usuarios	5	Galones imperiales	46
Galones USA	55		

## DESAGÜE Y REBOSADERO INTEGRADO BOVERINI-XX

Blanco 01, Cromo 07, Níquel cepillado 09, Níquel pulido 10	Instalado / Incluido
--	----------------------

## COLOR ESTÁNDAR

	Incluido
Blanco 01	

## OPCIONES (SE APLICA RECARGO)

### DESAGÜE Y REBOSADERO INTEGRADO BOVERINI-XX

Negro mate 19, Latón satinado 18	\$
----------------------------------	----

### SI LO REQUIERE EL CÓDIGO DE CONSTRUCCIÓN

Kit de desagüe y rebosadero de latón BDRCOB	\$
---	----

Kit de desagüe de latón BDRCB	\$
-------------------------------	----



\* Para la bañera TMU, el control debe estar montado en la pared. Los grifos no se pueden instalar en el borde de la bañera.

PRECIO TOTAL \$



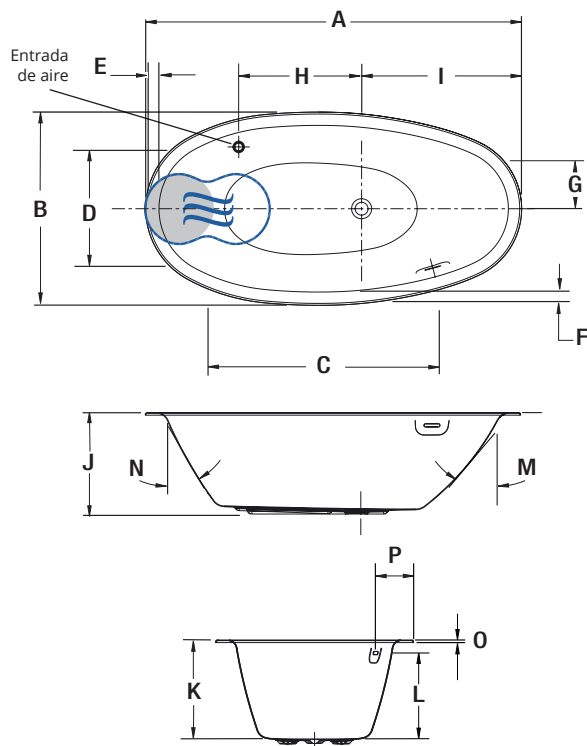


ESSENCIA DESIGN 7438



Cromoterapia Illuzio

INSTALACIÓN



LETRA	DESCRIPCIÓN	MEDIDA
A	Largo total	74"
B	Ancho total	38"
C	Largo de la capacidad interna (a la altura de los chorros)	44 7/8"
D	Ancho de la capacidad interna (a la altura de los chorros)	22 5/8"
E	Ancho del reborde (respaldo)	2 5/8"
F	Ancho del reborde (lado)	2 5/8"
G	Centro del desagüe al centro de la entrada de aire (eje longitudinal)	10 3/8"
H	Centro del desagüe al centro de la entrada de aire (eje transversal)	30 5/8"
I	Centro del desagüe al borde del reborde	31 1/2"
J	Altura de la bañera	20"
K	Altura desde el fondo de la bañera hasta el reborde superior	19 1/4"
L	Altura desde el desagüe hasta el centro del rebosadero	16 3/4"
M	Pendiente	40°
N	Pendiente del respaldo	29°
O	Altura del reborde (rebordo delgado)	1/2"
P	Reborde al rebosadero	7 3/8"

- Indica el respaldo calefaccionado (TMU)
- ☄ Indica la posición del WarmTouchShell (TUB)

ESPECIFICACIONES TÉCNICAS

Suministro de agua caliente	El suministro de agua caliente requerido debe ser el 70% de la capacidad de agua de la bañera o mayor.
Turbina	El acceso a la turbina debe ser de al menos 18" x 22". <b>La conexión estándar es de 20 A. 120 V, 60 hz</b> , línea especial con un interruptor del circuito de fallos de conexión a tierra (GFCI). <b>Para opción adicional, se necesita una segunda línea de 15 A. 120 V, 60 hz</b> , línea especial con un GFCI. Salida de aire mínima: 2" x 4".
Otros	<ul style="list-style-type: none"> <li>- El GEYSAIR se encuentra del mismo lado del respaldo calefaccionado. No debe ser trasladado.</li> <li>- Debe estar siempre accesible y conectado al suministro de agua caliente.</li> <li>- La turbina debe instalarse a distancia.</li> <li>- TMU: El control debe estar montado en la pared.</li> </ul>

Nuestros productos deben ser instalados únicamente por profesionales acreditados y de acuerdo con nuestro Owner's Manual (solo en inglés). [www.bainultra.com/documentation/documentation](http://www.bainultra.com/documentation/documentation)

Plantilla de corte	# 90000071
Peso aproximado de envío	132 lbs
Potencia de la turbina	550 W
Calentador de aire	600 W
<b>GARANTÍA</b>	
Controles-LED-Geysair*	5 años
Bañera y turbina*	20 años

\* Se aplican algunas restricciones [www.bainultra.com/warranty](http://www.bainultra.com/warranty)



Las especificaciones mostradas indican la dimensión del borde exterior y la dimensión de la capacidad interna de la bañera medidas a la altura de los chorros de aire. El fabricante acepta una variación de 0,64 cm. Hay variaciones en cada producto y las especificaciones están sujetas a cambios. BainUltra® no asume ninguna responsabilidad por los trabajos de preparación realizados antes de que el producto esté en el lugar.