

MERIDIAN DUO

60" x 31" x 21"

Con el nombre de los meridianos de nuestro cuerpo -los caminos por los que fluye nuestra energía-, la colección también evoca el meridiano o punto medio de la vida con una invitación a relajarse y a escuchar el cuerpo y la mente




Nº DE PRODUCTO

MODELO	TMU	TUB
De alcoba – Derecha	BMDCRA0RT-XX	BMDCRA0RN-XX
De alcoba – Izquierda	BMDCRA0LT-XX	BMDCRA0LN-XX

THERMOMASSEUR (TMU)	
Masaje hidrotermal • Sistema de chorros de aire	\$4,265
Chorros de aire	36
1 Respaldo con calefacción integrada	Incluido
Control Mia®	Incluido
Aplicación de control BU-Touch® BUTOUCH	\$430
Geysair® (sistema de chorros de aire caliente)	Incluido
AromaCloud** BAROMAC	\$490
AromaFlow*** BAROMAF NUEVO	\$950
Cromoterapia Illuzio BCHRO6	\$925

TUB	
Bañera de remojo	\$2,260
AromaCloud** BAROMAC	\$490
AromaFlow*** BAROMAF NUEVO	\$950
Cromoterapia Illuzio BCHRO6	\$925
WarmTouchShell® BWTS	\$1,125
Control DOT	Incluido con terapia

CARACTERÍSTICAS

Tipo de instalación de bañera	De alcoba (3 paredes)		
Número de usuarios	2	Brida de azulejos integrada y faldón amovible (indicar derecha o izquierda)	Incluido
Galones USA	35		
Galones imperiales	29		
COLOR ESTÁNDAR			
	Blanco 01		
	Incluido		

OPCIONES (SE APLICA RECARGO)

CONTROL (solo TMU)

MiaPlus*** BMAP1-XX	\$285
---------------------	-------

DESAGÜE Y REBOSADERO

	16" x 35" BOVER16-XX	INTEGRADO *** BOVERIN-XX
--	-------------------------	--------------------------------

Cromo 07	\$260	\$235
Blanco 01	\$290	\$235
Níquel cepillado 09, Níquel pulido 10	\$400	\$235
Bronce aceitado 11	\$400	N/A
Negro mate 19, Latón satinado 18	N/A	\$355

SI LO REQUIERE EL CÓDIGO DE CONSTRUCCIÓN

Kit de desagüe y rebosadero de latón con cable de 16" x 35" BOVERBR	\$240
--	-------



* El AromaCloud se encuentra integrado en el reborde (instalado en fábrica).

** El control MiaPlus® está incluido cuando se pide la Cromoterapia en un TMU.

*** Solo al pedir un AromaFlow, un desagüe y rebosadero integrado es obligatorio (Se aplica recargo). Especifique el acabado del desagüe.



MERIDIAN DUO



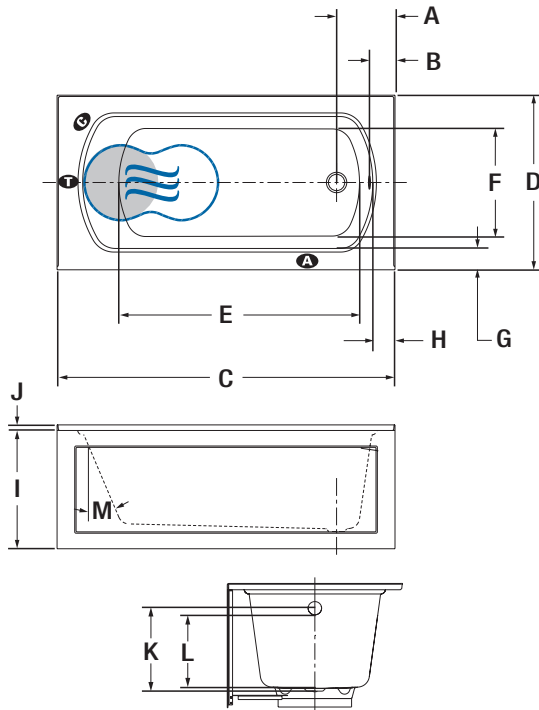
El faldón integrado con panel desmontable



Brida de azulejo integrada

INSTALACIÓN

- A** Cuando se añade una brida de azulejo, el AromaCloud se instalará en el lado opuesto a la brida.



LETRA	DESCRIPCIÓN	MEDIDA
A	Borde exterior hasta el centro del desagüe	10 3/8"
B	Borde exterior hasta el rebosadero	5 7/8"
C	Longitud total	60"
D	Ancho total	31"
E	Longitud del pozo de baño	42 3/4"
F	Ancho del pozo de baño	19 5/16"
G	Ancho del reborde	3 1/4"
H	Ancho del reborde (lado del desagüe)	4"
I	Altura de la parte inferior de la bañera hasta la parte superior del reborde	21"
J	Altura de la brida de azulejo	1"
K	Altura del desagüe hasta el centro del rebosadero	14 5/8"
L	Nivel máximo de agua (desagüe y rebosadero 16" x 35") Nivel máximo de agua con AromaFlow	13" 12 7/8"
M	Pendiente del respaldo	23°

- A** Posición del AromaCloud
- C** Posición del control instalado en fábrica (Mia® o DOT)
- T** Posición de la turbina (TMU)
- Indica el respaldo calefactado (TMU)
- ☞ Indica la posición del WarmTouchShell® (TUB)

ESPECIFICACIONES TÉCNICAS

Suministro de agua caliente	El suministro de agua caliente requerido debe ser el 70% de la capacidad de agua de la bañera o mayor.
Turbina	El acceso a la turbina debe ser de al menos 18" x 22". La conexión estándar es de 20 A. 120 V, 60 hz, línea especial con un interruptor del circuito de fallos de conexión a tierra (GFCI). Para opción adicional, se necesita una segunda línea de 15 A. 120 V, 60 hz, línea especial con un GFCI. Salida de aire mínima: 2" x 4".
Otros	<ul style="list-style-type: none"> - El Geysair se encuentra del mismo lado que el respaldo calefactado. NO debe ser reubicado. Debe ser accesible y estar conectado al suministro de agua caliente. - Brida de azulejo integrada incluida (indicar derecha o izquierda). - El faldón integrado con panel amovible. - El nivel del agua será más bajo cuando se instale un AromaFlow.
Nuestros productos deben ser instalados por profesionales certificados solo y de acuerdo con nuestro Manual del usuario , así como códigos y reglamentos de construcción federales, estatales y locales.	

Peso aproximado de envío	136 lb
Potencia de la turbina	550 W
Calentador de aire	600 W
GARANTÍA	
Controles-LED-Geysair*	5 años
Bañera y turbina*	20 años

* Se aplican algunas restricciones | www.bainultra.com/es :
página GARANTÍA

Las especificaciones mostradas indican la dimensión del borde exterior y la dimensión de la capacidad interna de la bañera medidas a la altura de los chorros de aire. El fabricante acepta una variación de 0,64 cm. Hay variaciones en cada producto y las especificaciones están sujetas a cambios. BainUltra® no asume ninguna responsabilidad por los trabajos de preparación realizados antes de que el producto esté en el lugar.