

ORIGAMI 6030 SERIE ORIGINAL

60" x 30" x 21"

El arte tradicional japonés de doblar el papel en formas simbólicas es la inspiración de la colección Origami, que se distingue por sus líneas limpias y su versatilidad



Nº DE PRODUCTO

| MODELO | TMU | TUB |
|--------|--------------|--------------|
| | BOOBRI00T-XX | BOOBRI00N-XX |

| THERMOMASSEUR (TMU) | |
|---|----------------|
| Masaje hidrotermal • Sistema de chorros de aire | \$5,725 |
| Chorros de aire | 40 |
| 1 Respaldo con calefacción integrada | Incluido |
| Control MiaPlus® | Incluido |
| Aplicación de control BU-Touch® BUTOUCH | \$430 |
| Geysair® (sistema de chorros de aire caliente) | Incluido |
| AromaCloud** BAROMAC | \$490 |
| AromaFlow*** BAROMAF NUEVO | \$950 |
| Cromoterapia Illuzio BCHRO6 | \$925 |

| TUB | |
|-----------------------------------|----------------------|
| Bañera de remojo | \$3,025 |
| AromaCloud** BAROMAC | \$490 |
| AromaFlow*** BAROMAF NUEVO | \$950 |
| Cromoterapia Illuzio BCHRO6 | \$925 |
| WarmTouchShell® BWTS | \$1,125 |
| Control DOT | Incluido con terapia |

CARACTERÍSTICAS

| | | | |
|-------------------------------|----------------------------------|--------------------|----|
| Tipo de instalación de bañera | En podio o De alcoba (3 paredes) | | |
| Número de usuarios | ↓ | Galones imperiales | 38 |
| Galones USA | 46 | | |

COLOR ESTÁNDAR

| | |
|---|----------|
|  | Incluido |
| Blanco 01 | |

OPCIONES (SE APLICA RECARGO)

| ACABADO | | |
|---|-----------------------------------|-----------------|
| Acabado mate UltraVelour (solo blanco) BVEL1 | | \$650 |
| FALDÓN | MULTIFIT BSMUL-XX | SJ-1 BSJ1-XX |
| Blanco 01 | \$600 | \$715 |
| BRIDA DE AZULEJO (especificar derecha o izquierda) | | |
| Ordenada con bañera (no instalada) BTILEN | | \$75 |
| Instalada en fábrica. Derecha BTILER, Izquierda BTILEL, Instalación especial BTILEO | | \$155 |
| DESAGÜE Y REBOSADERO | 16" x 35" INTEGRADO BOVER16-XX | BOVERIN-XX |
| Cromo 07 | \$260 | \$235 |
| Blanco 01 | \$290 | \$235 |
| Blanco mate con el acabado UltraVelour 32 | N/A | \$235 |
| Níquel cepillado 09, Níquel pulido 10 | \$400 | \$235 |
| Bronce aceitado 11 | \$400 | N/A |
| Negro mate 19, Latón satinado 18 | N/A | \$355 |
| SI LO REQUIERE EL CÓDIGO DE CONSTRUCCIÓN | | |
| Kit de desagüe y rebosadero de latón** BDRCOB | | \$240 |
| Kit de desagüe de latón** BDRCB | | \$60 |
| Kit de desagüe y rebosadero de latón con cable de 16" x 35" BOVERBR | | \$240 |



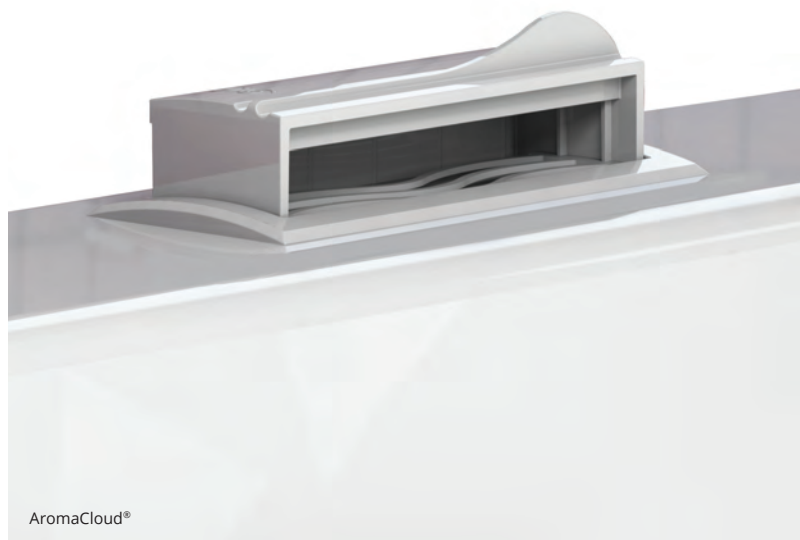
* El AromaCloud se encuentra integrado en el borde (instalado en fábrica).

** Cuando se ordena con desagüe y rebosadero.

*** Al pedir un AromaFlow, un desagüe y rebosadero integrado es obligatorio (Se aplica recargo). Especifique el acabado del desagüe.



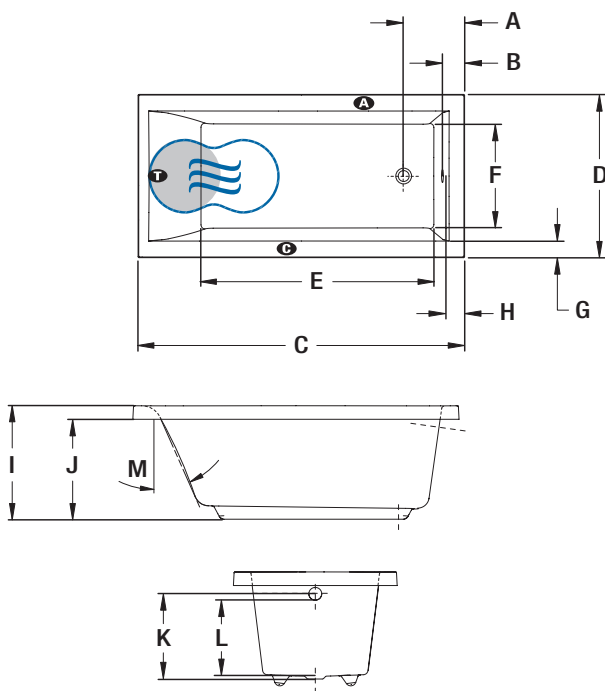
ORIGAMI 6030 SERIE ORIGINAL



AromaCloud®

INSTALACIÓN

- A** Cuando se ordena una brida de azulejo, el AromaCloud se instala automáticamente en el lado opuesto.



| LETRA | DESCRIPCIÓN | MEDIDA |
|-------|--|---------|
| A | Borde exterior hasta el centro del desagüe | 11" |
| B | Borde exterior hasta el rebosadero | 3 5/8" |
| C | Longitud total | 60" |
| D | Ancho total | 30" |
| E | Longitud del pozo de baño | 43 1/4" |
| F | Ancho del pozo de baño | 19 5/8" |
| G | Ancho del reborde | 3 1/4" |
| H | Ancho del reborde | 3 1/4" |
| I | Altura de la parte inferior de la bañera hasta la parte superior del reborde | 21" |
| J | Altura desde el fondo del baño hasta la parte inferior del reborde | 19" |
| K | Altura del desagüe hasta el centro del rebosadero | 15 1/2" |
| L | Nivel máximo de agua (desagüe y rebosadero 16" x 35") | 13 7/8" |
| | Nivel máximo de agua (desagüe y rebosadero integrado) | 14 7/8" |
| | Nivel máximo de agua con AromaFlow | 14 3/8" |
| M | Pendiente del respaldo | 24° |

- A** Posición del AromaCloud
C Posición del control instalado en fábrica (Mia® o DOT)
T Posición de la turbina (TMU)
 Indica el respaldo calefaccionado (TMU)
 Indica la posición del WarmTouchShell® (TUB)

ESPECIFICACIONES TÉCNICAS

| | |
|------------------------------------|---|
| Suministro de agua caliente | El suministro de agua caliente requerido debe ser el 70% de la capacidad de agua de la bañera o mayor. |
| Turbina | El acceso a la turbina debe ser de al menos 18" x 22". La conexión estándar es de 20 A. 120 V, 60 Hz , línea especial con un interruptor del circuito de fallos de conexión a tierra (GFCI). Para opción adicional, se necesita una segunda línea de 15 A. 120 V, 60 Hz , línea especial con un GFCI. Salida de aire mínima: 2" x 4". |
| Otros | <ul style="list-style-type: none"> - El Geysair se encuentra del mismo lado que el respaldo calefaccionado. NO debe ser reubicado. Debe ser accesible y estar conectado al suministro de agua caliente. - Brida de azulejo opcional (especificar derecha o izquierda). - El nivel de agua variará cuando se instale un AromaFlow, o el desagüe y rebosadero integrado. |

Nuestros productos deben ser instalados por profesionales certificados solo y de acuerdo con nuestro **Manual del usuario**, así como códigos y reglamentos de construcción federales, estatales y locales.

| | |
|---------------------------------|------------|
| Plantilla de corte | # 90000048 |
| Peso aproximado de envío | 128 lb |
| Potencia de la turbina | 550 W |
| Calentador de aire | 600 W |
| GARANTÍA | |
| Controles-LED-Geysair* | 5 años |
| Bañera y turbina* | 20 años |

* Se aplican algunas restricciones | www.bainultra.com/es : página GARANTÍA

Las especificaciones mostradas indican la dimensión del borde exterior y la dimensión de la capacidad interna de la bañera medidas a la altura de los chorros de aire. El fabricante acepta una variación de 0,64 cm. Hay variaciones en cada producto y las especificaciones están sujetas a cambios. BainUltra® no asume ninguna responsabilidad por los trabajos de preparación realizados antes de que el producto esté en el lugar.