

ORIGAMI 7242 SERIE ORIGINAL

72" x 42" x 22"

El arte tradicional japonés de doblar el papel en formas simbólicas es la inspiración de la colección Origami, que se distingue por sus líneas limpias y su versatilidad



Reborde delgado 1/2"

Nº DE PRODUCTO

MODELO	TMU	TUB
Reborde de 5"	BOOVRI00T-XX	BOOVRI00N-XX
Reborde de 2"	BOOVRI20T-XX	BOOVRI20N-XX
Reborde delgado	BOOVRI10T-XX	BOOVRI10N-XX

THERMOMASSEUR (TMU)

Masaje hidrotermal • Sistema de chorros de aire

\$7,105

Chorros de aire	44
1 Respaldo con calefacción integrada	Incluido
Control MiaPlus®	Incluido
Aplicación de control BU-Touch® BUTOUCH	\$430
Geysair® (sistema de chorros de aire caliente)	Incluido
AromaCloud®** BAROMAC	\$490
AromaFlow*** BAROMAF NUEVO	\$950
Cromoterapia Illuzio BCHRO6	\$925
2.º Respaldo calefaccionado (WTS 1 zona) BSHB	\$1,125

TUB

Bañera de remojo

\$3,890

AromaCloud®** BAROMAC	\$490
AromaFlow*** BAROMAF NUEVO	\$950
Cromoterapia Illuzio BCHRO6	\$925
WarmTouchShell® BWTS	\$1,125
Control DOT	Incluido con terapia
2.º WarmTouchShell® BWTS2	\$370

CARACTERÍSTICAS

Tipo de instalación de bañera	En podio: 1/2", 2" y 5" y De alcoba (3 paredes): 2"		
Número de usuarios	👤	Galones imperiales	60
Galones USA	72		

COLOR ESTÁNDAR

	Incluido
Blanco 01	

OPCIONES (SE APLICA RECARGO)

ACABADO

Acabado mate UltraVelour (solo blanco) **BVEL1** \$650

APOYABRAZOS UNIVERSALES **BGBGU-XX**

Blanco 01 \$750

FALDÓN (solo con reborde de 2")

MULTIFIT

BSMUL-XX

SJ-1

BSJ1-XX

Blanco 01 \$600 \$715

BRIDA DE AZULEJO (solo con reborde de 2") (especificar delante o detras)

Ordenada con bañera (no instalada) **BTILEN** \$75

Instalada en fábrica. Delante **BTILEF**, Detras **BTILEB**,
Instalación especial **BTILEO** \$155

DESAGÜE Y REBOSADERO

16" x 35"

BOVER16-XX

INTEGRADO

BOVERIN-XX

Cromo 07 \$260 \$235

Blanco 01 \$290 \$235

Blanco mate con el acabado UltraVelour 32 N/A \$235

Níquel cepillado 09, Níquel pulido 10 \$400 \$235

Bronce aceitado 11 \$400 N/A

Negro mate 19, Latón satinado 18 N/A \$355

SI LO REQUIERE EL CÓDIGO DE CONSTRUCCIÓN

Kit de desagüe y rebosadero de latón** **BDRCOB** \$240

Kit de desagüe de latón** **BDRCB** \$60

Kit de desagüe y rebosadero de latón con cable de 16" x 35"
BOVERBR \$240



No olvide indicar la altura del reborde (1/2", 2" o 5").

Reborde delgado disponible solo para instalación en podio.

* El AromaCloud se encuentra integrado en el reborde (instalado en fábrica).

** Cuando se ordena con desagüe y rebosadero.

*** Al pedir un AromaFlow, un desagüe y rebosadero integrado es obligatorio (Se aplica recargo). Especifique el acabado del desagüe.



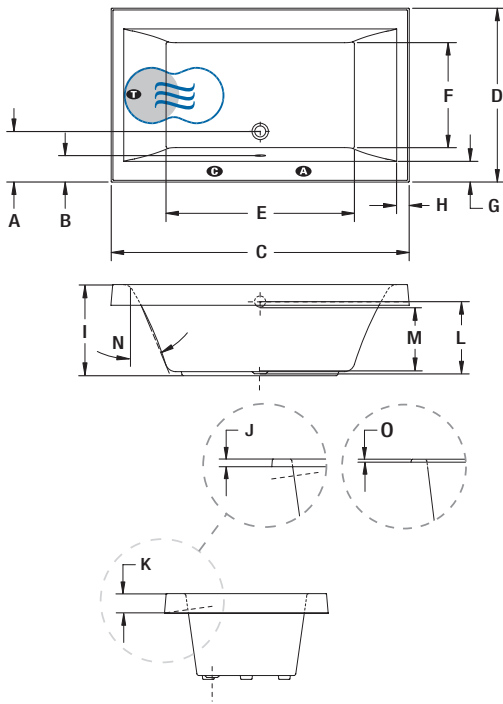
ORIGAMI 7242 SERIE ORIGINAL



Reborde de 5"

INSTALACIÓN

A Cuando se ordena una brida de azulejo, el AromaCloud se instala automáticamente en el lado opuesto.



LETRA	DESCRIPCIÓN	MEDIDA
A	Borde exterior hasta el centro del desagüe	12 1/4"
B	Borde exterior hasta el rebosadero	5 3/8"
C	Longitud total (con reborde delgado de 1/2")	71 1/4"
	Longitud total (con reborde de 2")	71 5/8"
	Longitud total (con reborde de 5")	72 1/8"
D	Ancho total (con reborde delgado de 1/2")	41 1/4"
	Ancho total (con reborde de 2")	41 5/8"
	Ancho total (con reborde de 5")	42 1/8"
E	Longitud del pozo de baño	45"
F	Ancho del pozo de baño	26 1/4"
G	Ancho del reborde	5 3/8"
H	Ancho del reborde a la extrema del respaldos	3"
I	Altura de la parte inferior de la bañera hasta la parte superior del reborde	22"
J	Altura de la parte inferior hasta la parte superior del reborde	2"
K	Altura de la parte inferior hasta la parte superior del reborde	5"
L	Altura del desagüe hasta el centro del rebosadero	17 1/8"
M	Nivel máximo de agua (desagüe y rebosadero 16" x 35")	16"
	Nivel máximo de agua (desagüe y rebosadero integrado)	16 3/4"
	Nivel máximo de agua con AromaFlow	16 1/4"
N	Pendiente de los respaldos	24°
O	Altura de la parte inferior hasta la parte superior del reborde	1/2"

- A** Posición del AromaCloud
- G** Posición del control instalado en fábrica (Mia® o DOT)
- T** Posición de la turbina (TMU)
- Indica el respaldo calefaccionado (TMU)
- ☞ Indica la posición del WarmTouchShell® (TUB)

ESPECIFICACIONES TÉCNICAS

Suministro de agua caliente	El suministro de agua caliente requerido debe ser el 70% de la capacidad de agua de la bañera o mayor.
Turbina	El acceso a la turbina debe ser de al menos 18" x 22". La conexión estándar es de 20 A, 120 V, 60 hz , línea especial con un interruptor del circuito de fallos de conexión a tierra (GFCI). Para opción adicional, se necesita una segunda línea de 15 A, 120 V, 60 hz , línea especial con un GFCI. Salida de aire mínima: 2" x 4".
Otros	<ul style="list-style-type: none"> - El Geysair se encuentra del mismo lado que el respaldo calefaccionado. NO debe ser reubicado. Debe ser accesible y estar conectado al suministro de agua caliente. - Brida de azulejo opcional solo con reborde de 2" (especificar delante o detrás). - El nivel de agua variará cuando se instale un AromaFlow, o el desagüe y rebosadero integrado.
Nuestros productos deben ser instalados por profesionales certificados solo y de acuerdo con nuestro Manual del usuario , así como códigos y reglamentos de construcción federales, estatales y locales.	

Plantilla de corte	# 90000052
Peso aproximado de envío	140 lb
Potencia de la turbina	550 W
Calentador de aire	600 W
GARANTÍA	
Controles-LED-Geysair*	5 años
Bañera y turbina*	20 años

* Se aplican algunas restricciones | www.bainultra.com/es : página GARANTÍA

Las especificaciones mostradas indican la dimensión del borde exterior y la dimensión de la capacidad interna de la bañera medidas a la altura de los chorros de aire. El fabricante acepta una variación de 0,64 cm. Hay variaciones en cada producto y las especificaciones están sujetas a cambios. BainUltra® no asume ninguna responsabilidad por los trabajos de preparación realizados antes de que el producto esté en el lugar.